

# Fiche technique

Caractéristiques du produit



## Table électrique réfrigérée positive GN 1/1 pizza porte double, 7x tiroir

<b>Modèle</b>	<b>Code SAP</b>	00014286
RTP 3D-2D7ZN	<b>Groupe d'articles</b>	Tables réfrigérées positives et negatives



- Matériel: Inox
- Nombre de portes: 2
- Nombre de tiroirs: 7
- Type de contrôle: Digitale
- Température minimale de l'appareil [° C]: -2
- Température maximale de l'appareil [° C]: 8
- Température ambiante maximale [° C]: 43
- Épaisseur de l'isolation [mm]: 50
- Unité: Droite

<b>Code SAP</b>	00014286	<b>Volume de chambre [L]</b>	160
<b>Largeur nette [mm]</b>	2017	<b>Nombre de portes</b>	2
<b>Profondeur nette [mm]</b>	800	<b>Nombre de tiroirs</b>	7
<b>Hauteur nette [mm]</b>	900	<b>Température minimale de l'appareil [° C]</b>	-2
<b>Poids net [kg]</b>	342.00	<b>Température maximale de l'appareil [° C]</b>	8
<b>Puissance électrique [kW]</b>	0.247	<b>Réfrigérant</b>	R290
<b>Alimentation</b>	230 V / 1N - 50 Hz	<b>Poids du réfrigérant [g]</b>	105.00
<b>Classe d'énergie</b>	D	<b>Classe climatique</b>	4

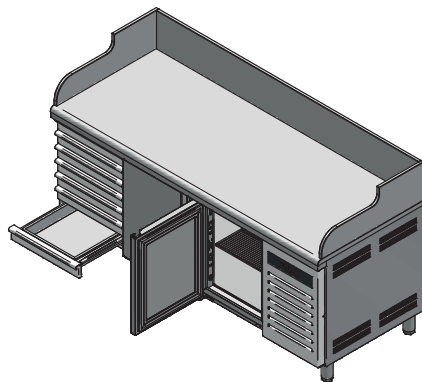
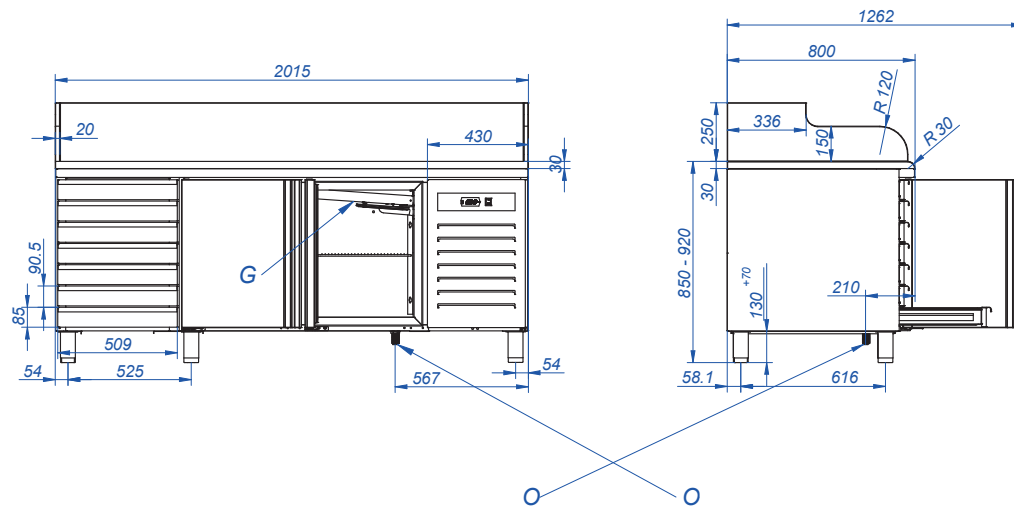
# Fiche technique

Dessin technique



## Table électrique réfrigérée positive GN 1/1 pizza porte double, 7x tiroir

<b>Modèle</b>	<b>Code SAP</b>	00014286
RTP 3D-2D7ZN	<b>Groupe d'articles</b>	Tables réfrigérées positives et negatives



# Fiche technique

Paramètres techniques



## Table électrique réfrigérée positive GN 1/1 pizza porte double, 7x tiroir

<b>Modèle</b>	<b>Code SAP</b>	00014286
RTP 3D-2D7ZN	<b>Groupe d'articles</b>	Tables réfrigérées positives et negatives

**1. Code SAP:**

00014286

**2. Largeur nette [mm]:**

2017

**3. Profondeur nette [mm]:**

800

**4. Hauteur nette [mm]:**

900

**5. Poids net [kg]:**

342.00

**6. Largeur brute [mm]:**

2075

**7. Profondeur brute [mm]:**

840

**8. Hauteur brute [mm]:**

1085

**9. Poids brut [kg]:**

355.00

**10. Type d'appareil:**

Appareil électrique

**11. Puissance électrique [kW]:**

0.247

**12. Alimentation:**

230 V / 1N - 50 Hz

**13. Classe d'énergie:**

D

**14. Réfrigérant:**

R290

**15. Type de refroidissement:**

Dynamique

**16. Matériel:**

Inox

**17. Température ambiante min [° C]:**

10

**18. Température ambiante maximale [° C]:**

43

**19. Propriétés de l'appareil 2:**

Refrigeré

**20. Volume de chambre [L]:**

160

**21. Pieds réglables:**

Oui

**22. Conception de pizzas:**

Oui

**23. Épaisseur de l'isolation [mm]:**

50

**24. Nombre de portes:**

2

**25. Nombre de tiroirs:**

7

**26. Unité:**

Droite

**27. Type de contrôle:**

Digitale

**28. HACCP:**

Oui

# Fiche technique

Paramètres techniques



## Table électrique réfrigérée positive GN 1/1 pizza porte double, 7x tiroir

<b>Modèle</b>	<b>Code SAP</b>	00014286
RTP 3D-2D7ZN	<b>Groupe d'articles</b>	Tables réfrigérées positives et negatives

### 29. Température minimale de l'appareil [° C]:

-2

### 33. Volume net [m3]:

1,452

### 30. Température maximale de l'appareil [° C]:

8

### 34. Classe climatique:

4

### 31. Poids du réfrigérant [g]:

105.00

### 35. Section des conducteurs CU [mm<sup>2</sup>]:

0,5

### 32. Volume brut [m3]:

1.891